

БП.30.000 ГЧ

Перв. примен.

Справ. №

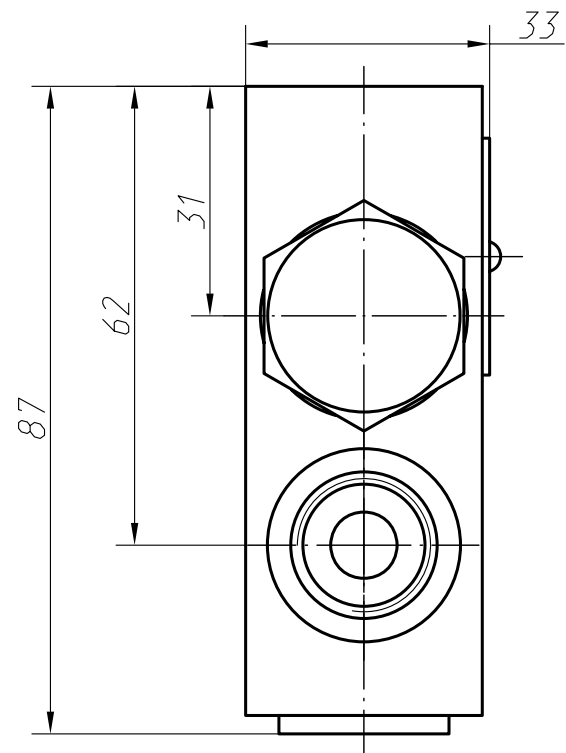
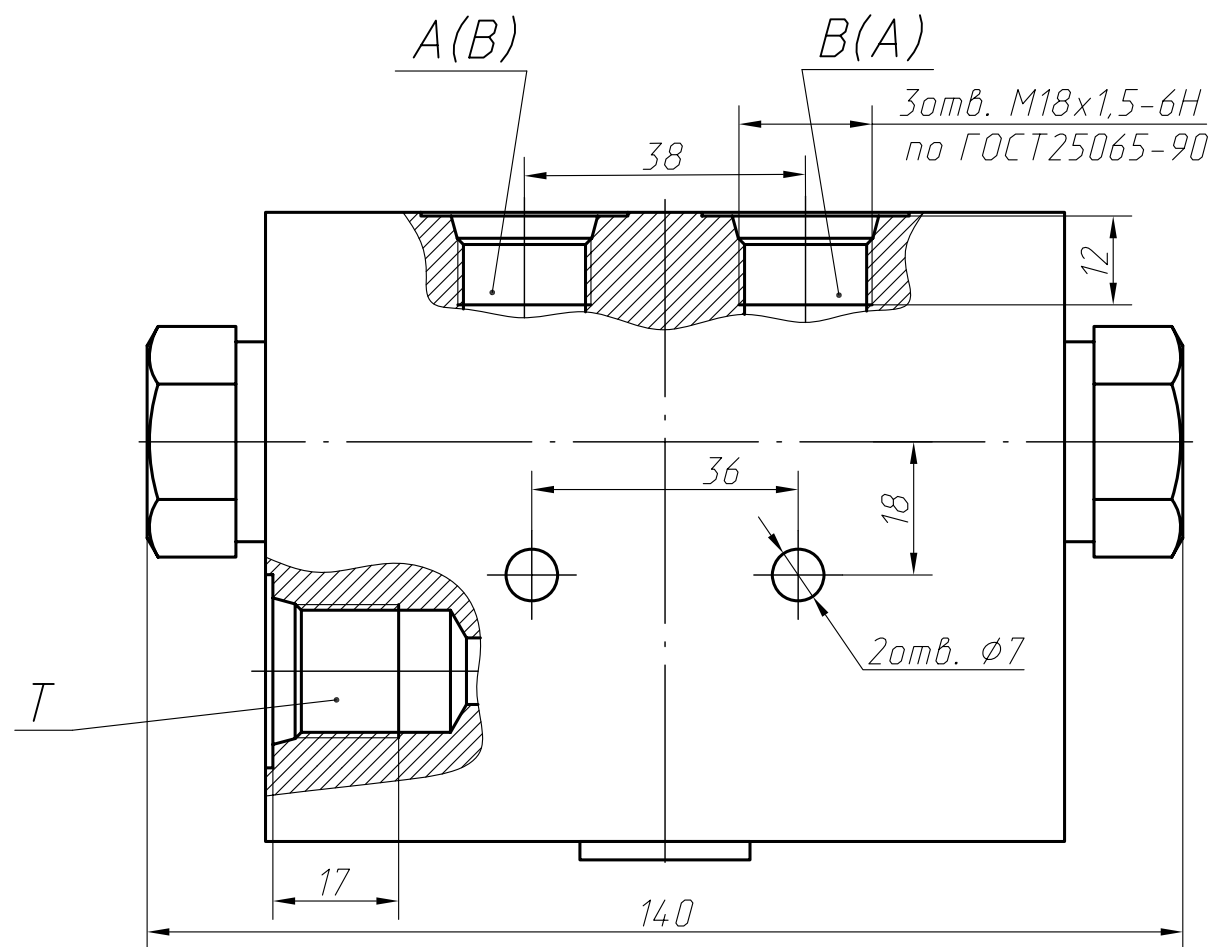
Подп. и дата

Инв.№ дубл.

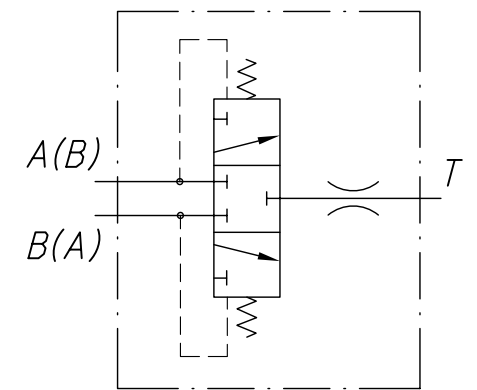
Взам. инв.№

Подп. и дата

Инв. № подл.
94887



Условное графическое обозначение:



A(B) - рабочие каналы
T - слив

Технические характеристики:

- 1 Максимальный расход - 20 л/мин.
- 2 Максимальное давление в каналах A,B - 40 МПа.

Обозначение	$d_{др}$, мм	Обозначение по каталогу
БП.30.000 ГЧ	-	БП.30
БП.31.000 ГЧ	1,2	БП.31
БП.32.000 ГЧ	1,6	БП.32
БП.33.000 ГЧ	2,0	БП.33
БП.34.000 ГЧ	2,5	БП.34
БП.35.000 ГЧ	2,8	БП.35
БП.36.000 ГЧ	3,0	БП.36
БП.37.000 ГЧ	3,5	БП.37
БП.38.000 ГЧ	4,0	БП.38

					БП.30.000 ГЧ		
Изм	Лист	№ докум.	Подп.	Дата	Лит.	Масса	Масштаб
					0	2	1:1
Блок прополаскивания Габаритный чертёж					Лист 1 / Листов 1		
Изм. Лист. № докум. Подп. Дата					Лит. Масса Масштаб		
Разраб. Ишутина 21.02.11					0 2 1:1		
Пров. Гареев					Лист Листов 1		
Т.контр. Стариков					Лит. Масса Масштаб		
Нач.КБ Гареев					0 2 1:1		
Н.контр. Сумкина					Лист Листов 1		
Утв. Абдрахманов					Лит. Масса Масштаб		

БП.30.000 ГЧ.DWG

Копировал

Формат А3