

БП.50.000 ГЧ

Перв. примен.
БП.50.000

Справ. №

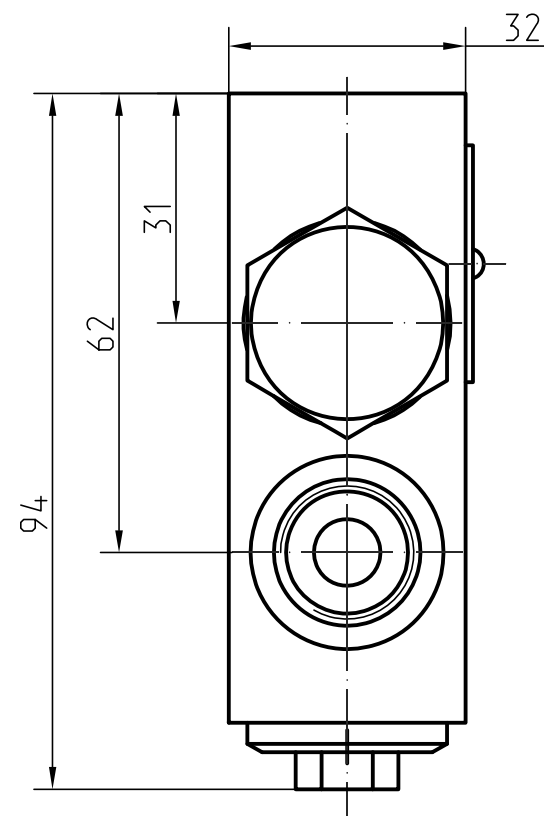
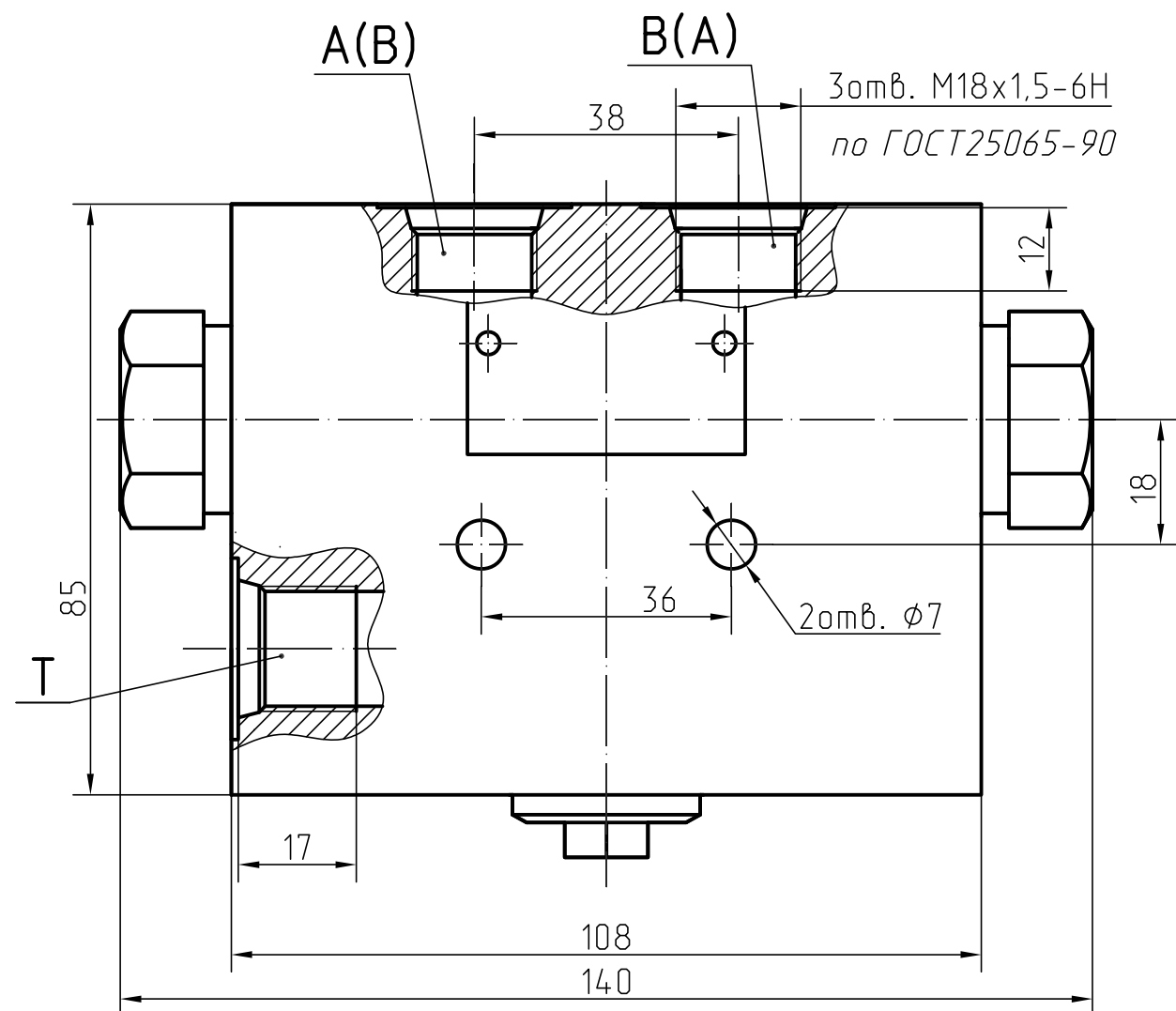
Подп. и дата

Инв.№ дубл.

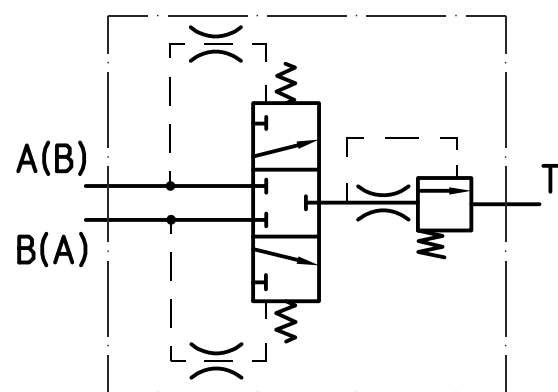
Взам. инв.№

Подп. и дата

Инв.№ подл.
110177



Условное графическое обозначение:



A(B) - рабочие каналы
T - слив

Обозначение по каталогу	Диаметр дросселя, мм
БП.50	6
БП.51	1,2
БП.52	1,6
БП.53	1,8
БП.54	2
БП.55	2,2
БП.56	2,5
БП.57	2,8
БП.58	3,0

Технические характеристики:

- 1 Максимальный расход - 40 л/мин.
- 2 Максимальное давление в каналах А,В - 40 МПа.
- 3 Давление настройки предохранительного клапана при расходе 3л/мин - 1,6МПа.

				БП.50		
				БП.50.000 ГЧ		
Изм/Лист	№ докум.	Подп.	Дата	Лист	Масса	Масштаб
Разраб.	Аношин		26.12.12	0	2	1:1
Пров.	Гареев			Лист	Листов	1
Т.контр.	Стариков			<div style="border: 1px solid black; width: 50px; height: 20px; margin: 0 auto;"></div>		
Нач.КБ	Гареев					
Н.контр.	Сумкина					
Утв.	Абдрахманов					

БП.50.000 ГЧ.DWG

Копировал

Формат А3