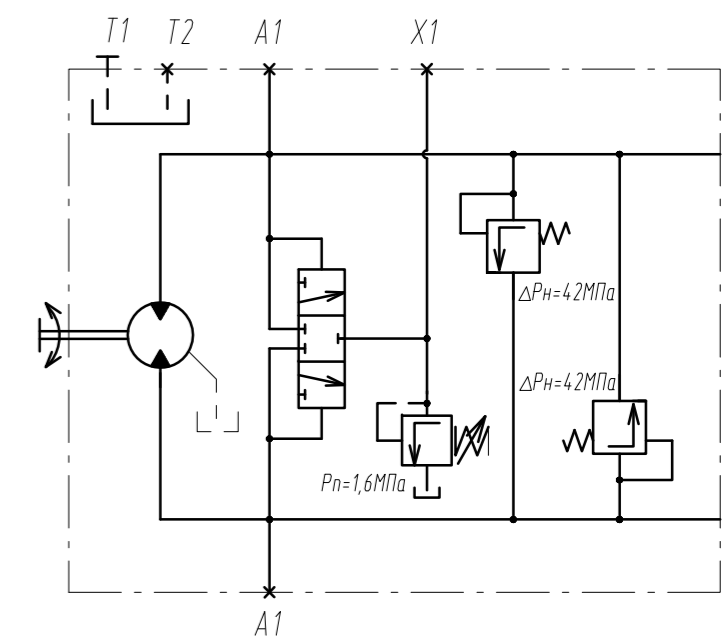


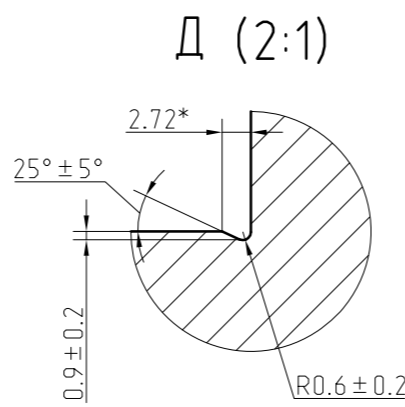
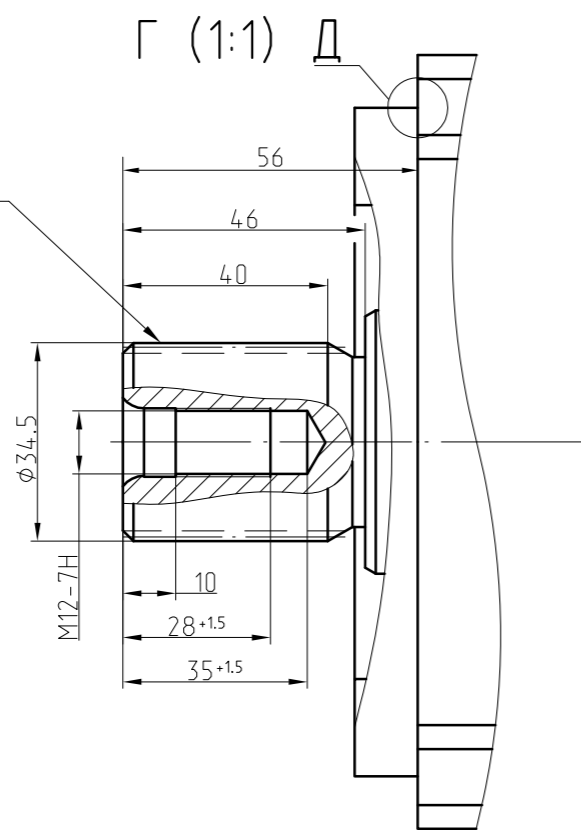
Технические характеристики

Рабочий объем V_d , см ³ /об	71
Частота вращения вала n , об/мин	
- минимальная	50
- номинальная	1500
- максимальная	3000
- максимальная пиковая	3200
Давление настройки предохранительных клапанов, МПа	42
Давление подпитки P_n , МПа	1,6
Давление дренажа $P_{др}$, МПа	
- максимальное рабочее	0,25
- максимальное кратковременное ($t < 5$ мин.)	0,5
Коэффициент расхода	0,95
Масса, кг	42

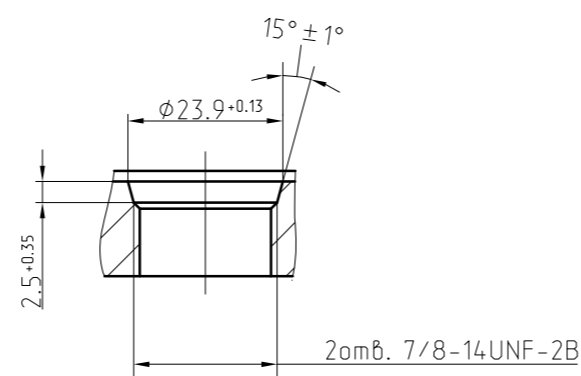
Гидравлическая схема



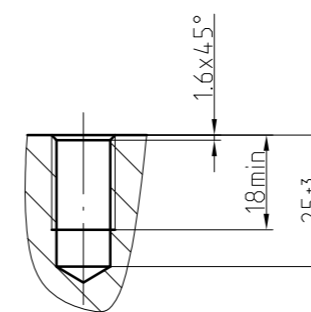
1 3/8" 21T 16/32 class 5 ANSI B92



И-И (2:1)



К-К (2:1)



Обозначение отверстий	Параметры и размеры
A, B - линии высокого давления	SAE 1" 6000psi
A1, B1 - точки контроля высокого давления	M12x1,5-12 ГОСТ 25065
X1 - точка контроля давления подпитки	M12x1,5-12 ГОСТ 25065
T1, T2 - отверстия дренажа	7/8-14UNF-2B

406.3.71.W.S2.E262.IN.B.Y1			
Изм.	Лист	№ док.	Подп.
Разраб.	Дата	27.11.07	
Проб.	Гидромотор нерегулируемый		
Т.контр.	Габаритный чертёж		
На ч.КБ	Лист	Листов	1
Н.контр.			
Утв.			

Перв. примен.	
Справ. №	
Подп. и дата	
Взам. инв. №	
Инв. №	67524