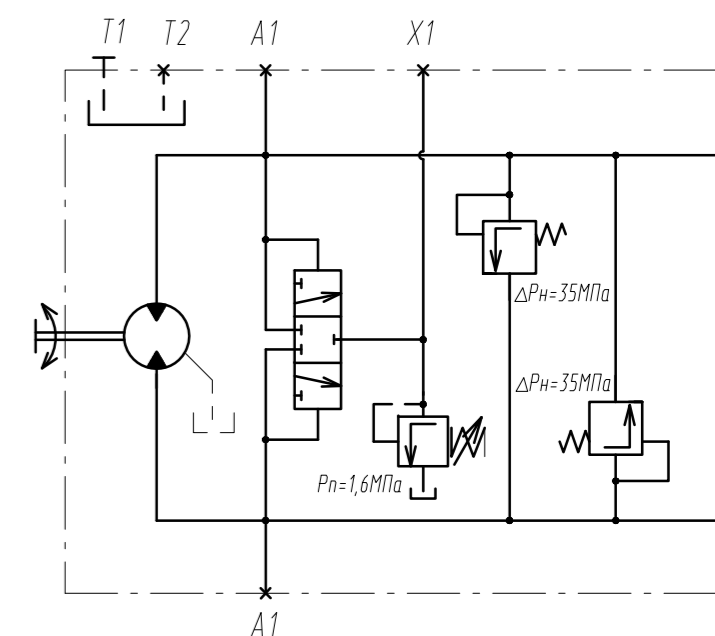


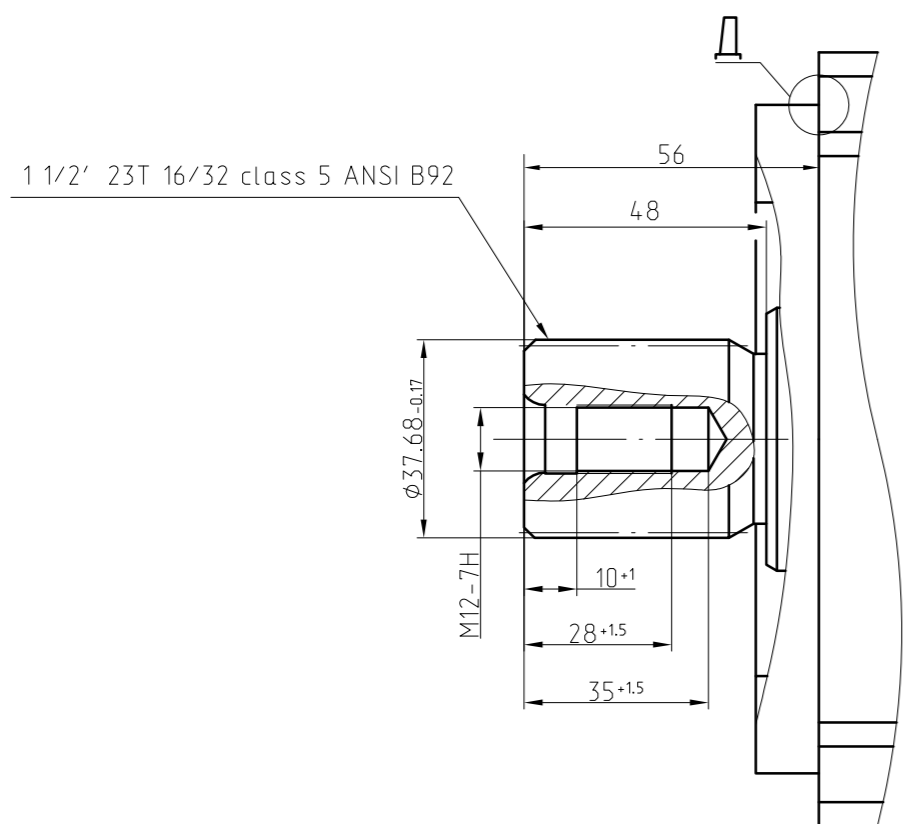
Технические характеристики

Рабочий объем V_d , см ³ /об	90
Частота вращения вала n , об/мин	50
- минимальная	1500
- номинальная	3000
- максимальная	3200
Давление настройки предохранительных клапанов, МПа	35
Давление подпитки P_n , МПа	1,6
Давление дренажа $P_{др}$, МПа	0,25
- максимальное рабочее	0,5
- максимальное кратковременное ($t < 5$ мин.)	0,95
Коэффициент расхода	4,2
Масса, кг	42

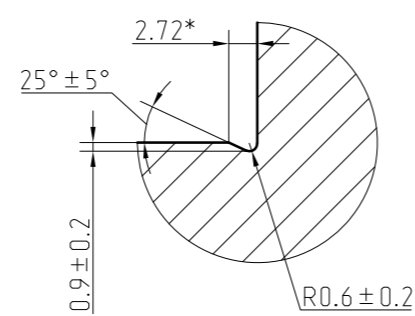
Гидравлическая схема



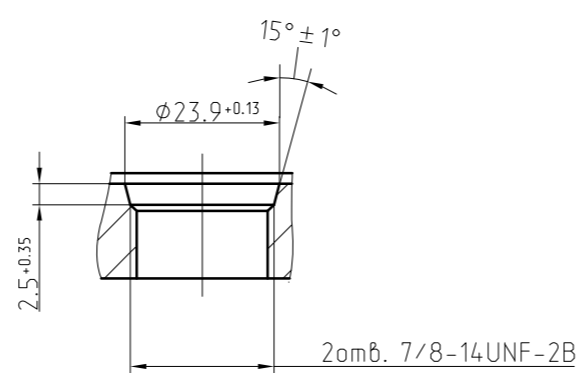
Г (1:1)



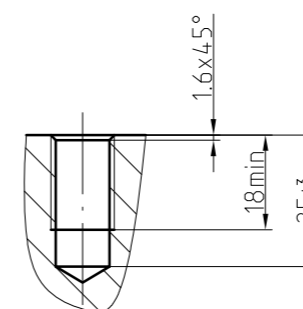
Д (2:1)



И-И (2:1)



К-К (2:1)



Обозначение отверстий	Параметры и размеры
A, B - линии высокого давления	SAE 1" 6000psi
A1, B1 - точки контроля высокого давления	M12x1.5-12 ГОСТ 25065
X1 - точка контроля давления подпитки	M12x1.5-12 ГОСТ 25065
T1, T2 - отверстия дренажа	7/8-14UNF-2B

406.3.90.W.S3.C262.IN.B.Y1		Лит. Масса		Масштаб	
Гидромотор нерегулируемый		40	1:2		
Габаритный чертёж		Лист	Листов	1	
Изм.	Лист	№ док.	Подп.	Дата	
Проб.				27.11.07	
Т.контр.					
Нач.КБ					
Н.контр.					
Утв.					

Инд. № подл. 67524
 Подп. и дата
 Взам. инв. №/Инв. № одобр.
 Справ. №
 Перв. примен.