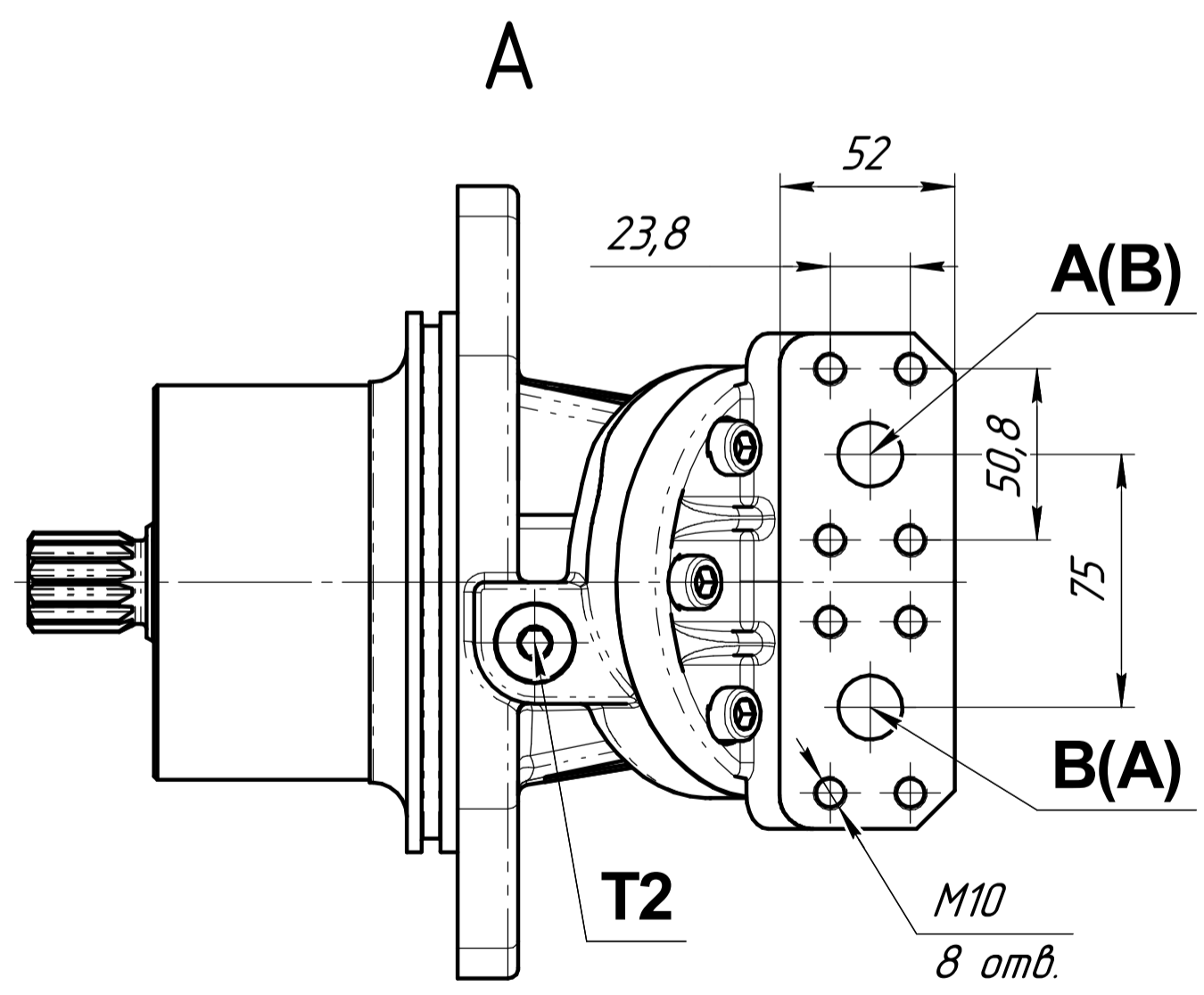
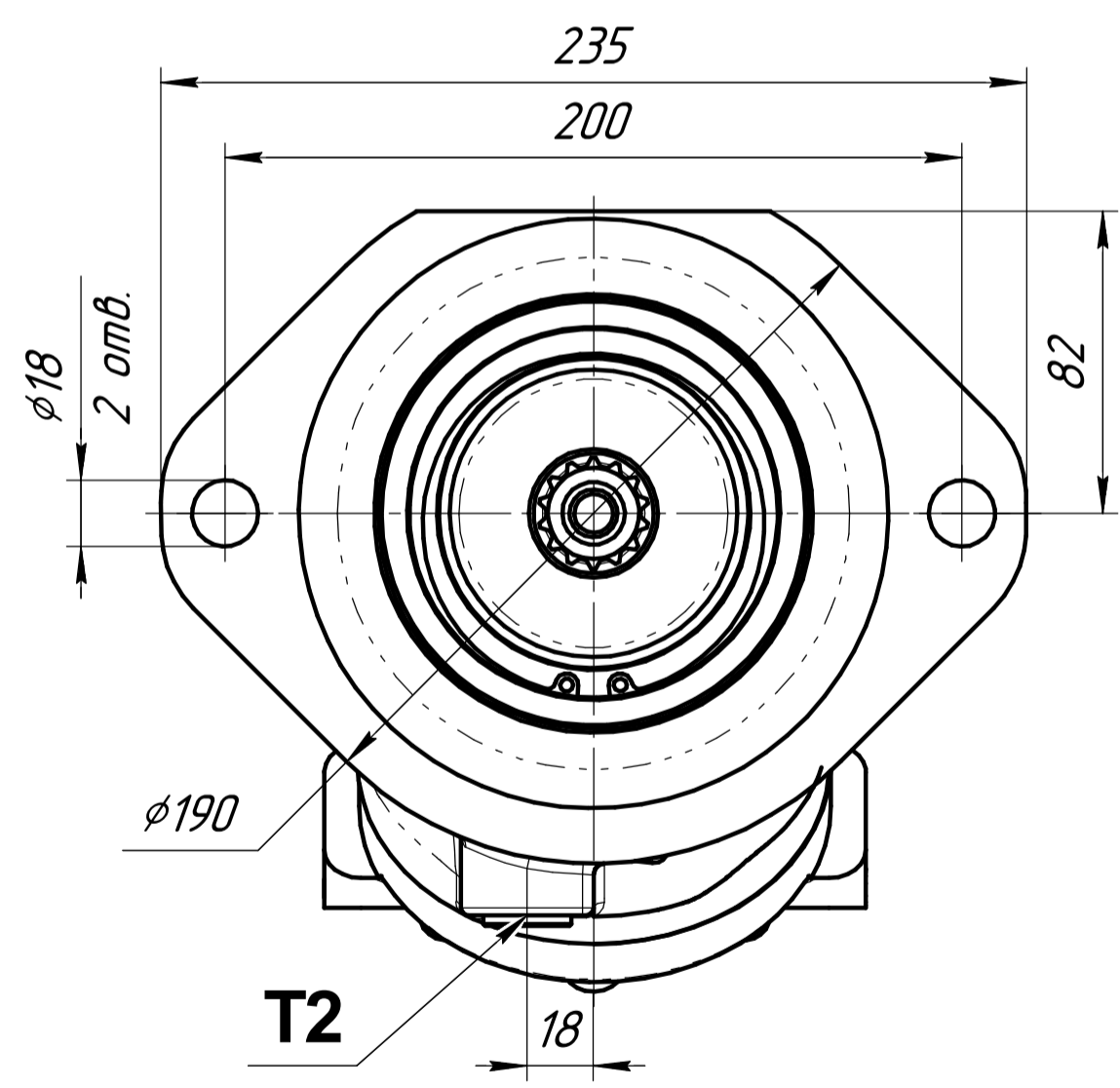
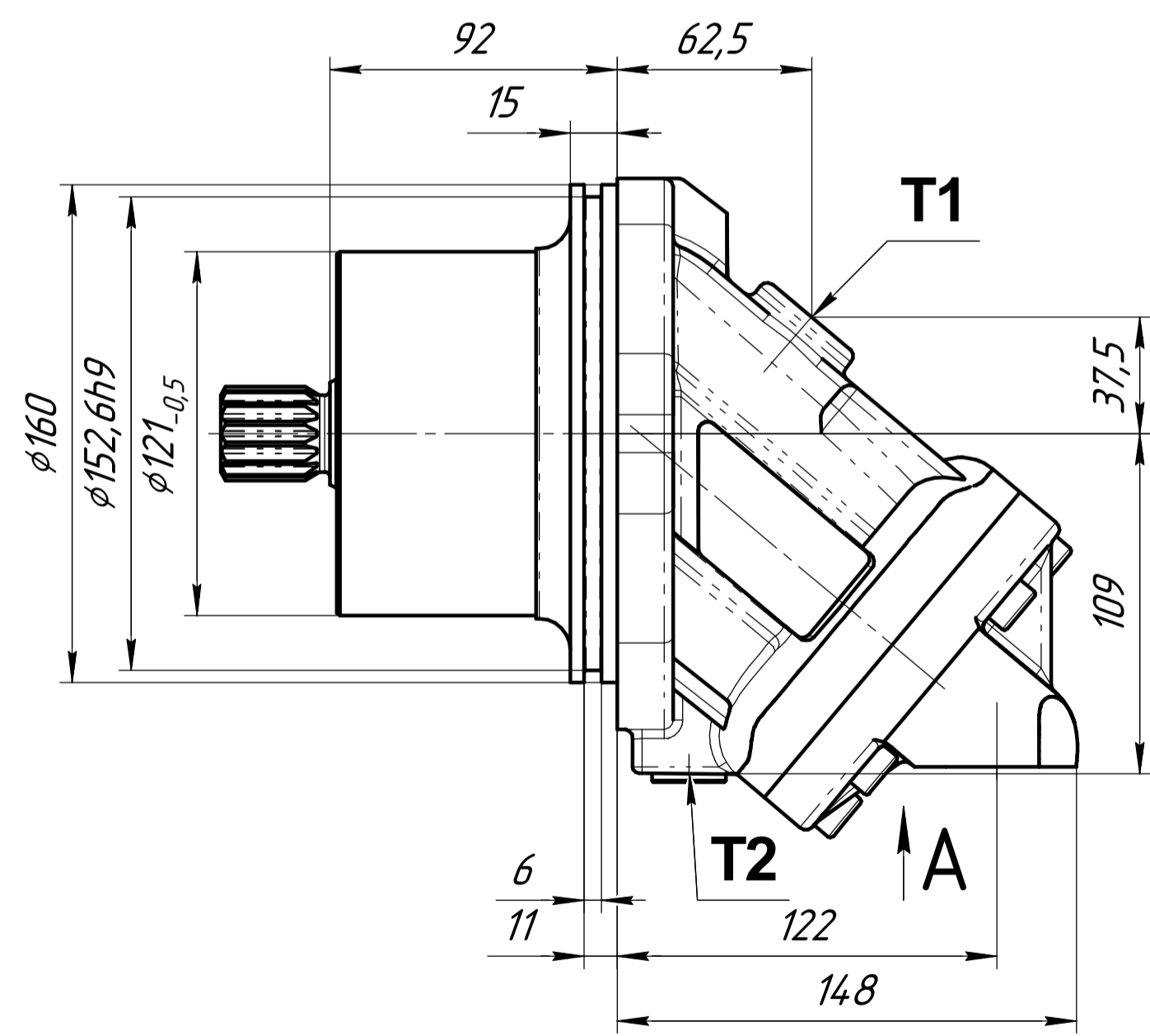


Серия 410.1...



A, B - напорное/сливное отверстие;
T1, T2 - дренажные отверстия

Варианты расположения напорного и сливного отверстий, размеры приводных валов, а также наличие встроенной гидроклапанной аппаратуры см. в техническом каталоге "Нерегулируемые гидромоторы серии 410"