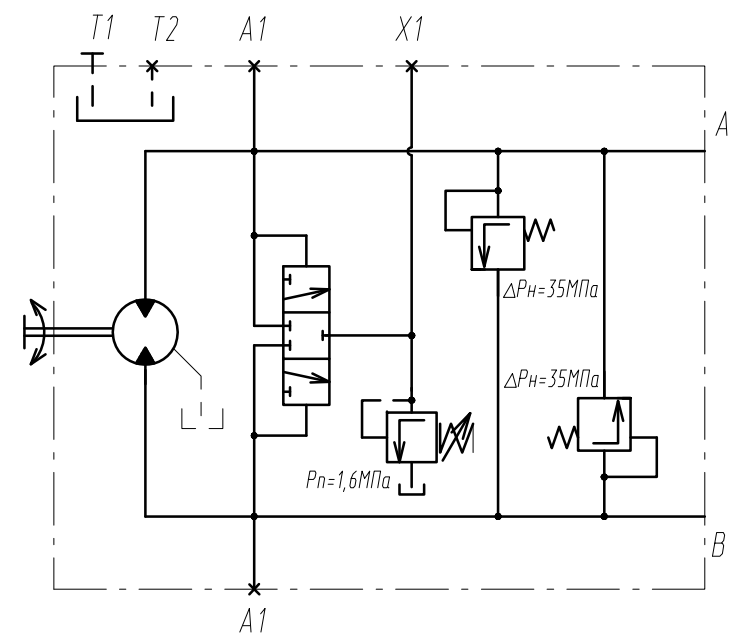


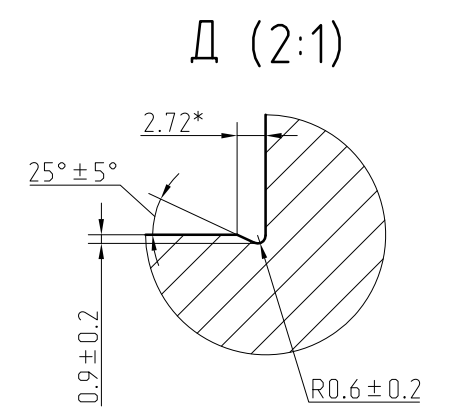
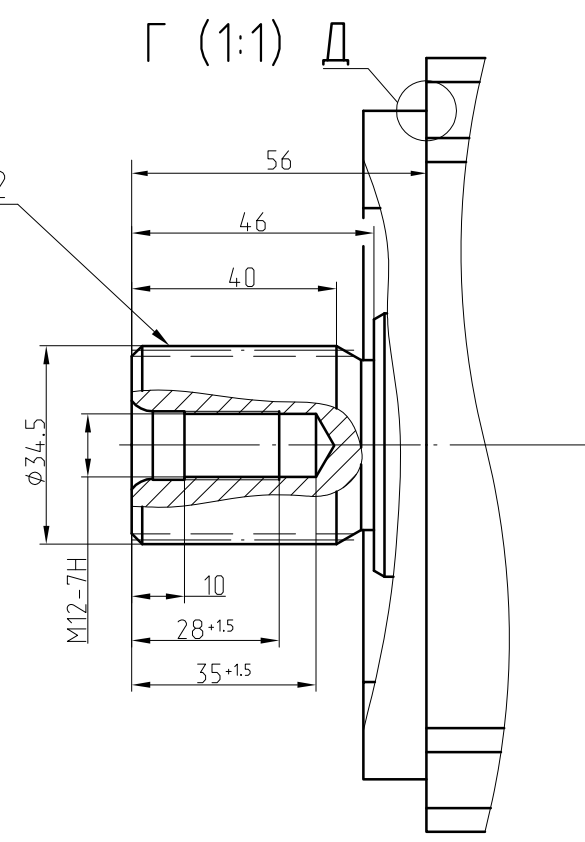
Технические характеристики

Рабочий объем $V_d$ , см <sup>3</sup> /об	71
Частота вращения вала $n$ , об/мин	
- минимальная	50
- номинальная	1500
- максимальная	3000
- максимальная пиковая	3200
Давление настройки предохранительных клапанов, МПа	35
Давление подпитки $P_n$ , МПа	1,6
Давление дренажа $P_{др}$ , МПа	
- максимальное рабочее	0,25
- максимальное кратковременное ( $t < 5$ мин.)	0,5
Коэффициент расхода	0,95
Масса, кг	42

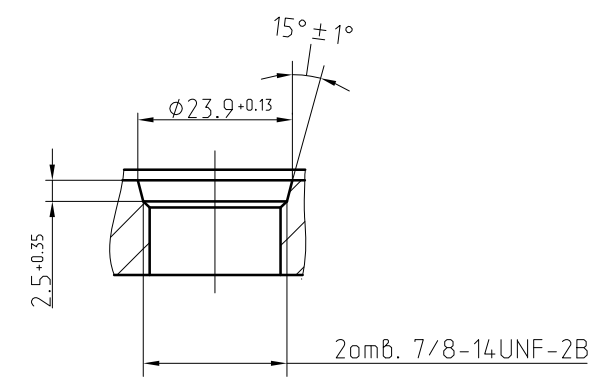
Гидравлическая схема



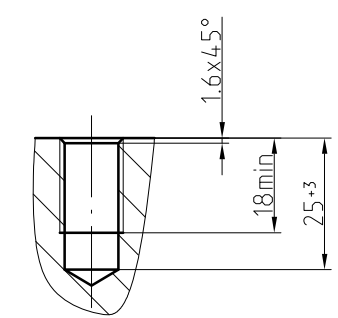
1 3/8" 21T 16/32 class 5 ANSI B92



И-И (2:1)



К-К (2:1)



Обозначение отверстий	Параметры и размеры
A, B - линии высокого давления	SAE 1" 6000psi
A1, B1 - точки контроля высокого давления	M12x1,5-12 ГОСТ 25065
X1 - точка контроля давления подпитки	M12x1,5-12 ГОСТ 25065
T1, T2 - отверстия дренажа	7/8-14UNF-2B

Изм. № 001, Подп. и дата, 67524

Справ. №, Перв. примен.

406.3.71.W.S2.C262.IN.B.Y1			
Изм. Лист	№ докум.	Подп.	Дата
Разраб.			27.11.07
Проб.			
Т.контр.			
На ч.КБ			
Н.контр.			
Утв.			
Гидромотор нерегулируемый Габаритный чертёж			Лит. Масса Масса об
			40 1:2
			Лист Листов 1