

# ВНИМАНИЕ! ИМПОРТОЗАМЕЩЕНИЕ

Российский лидер в производстве гидравлики PSM-HYDRAULICS® расширяет линейку импортозамещающих продуктов



**PSM** HYDRAULICS  
ПАО ПНЕВМОСТРОЙМАШИНА

# ГИДРОМОТОР

привода хода колесных экскаваторов

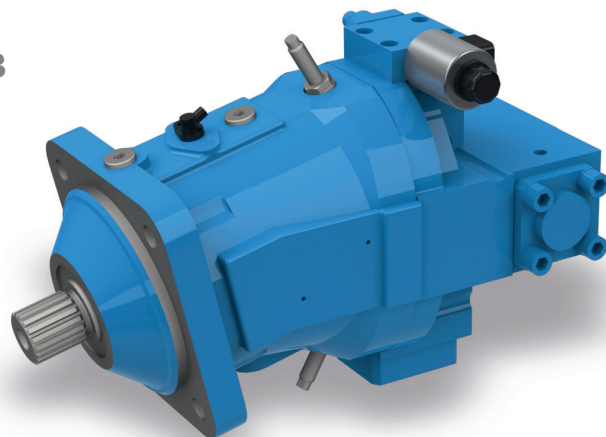
# HYUNDAI

17 тонн: **R170W (-7, -7A, -9S и т.д.)**

18 тонн: **R180W (-9S и т.д.)**

номера деталей по каталогу Hyundai:

**31N5-43001, 31N5-43002**



гидромотор

403.0.107.W.A3.F12.V1.HA1.NN + ГКП.0.25

100% АНАЛОГ

**Bosch Rexroth  
A6VM107HA1**



**ПРОИЗВОДИМ  
ГИДРАВЛИКУ ДЛЯ:**

- экскаваторов,
- бульдозеров,
- катков,
- тяжелых погрузчиков,
- буровых установок,
- автокранов и т.д.

**Вам нужны ГИДРОМОТОРЫ  
и ГИДРОНАСОСЫ  
на импортную технику?**

Пришлите название марки и  
модель вашей техники,  
фото шильда гидромашины  
на e-mail:  
[market@psmural.ru](mailto:market@psmural.ru)

**ПОДБЕРЕМ АНАЛОГИ  
И СЭКОНОМИМ ВАШИ ДЕНЬГИ!**

## ПРЕМУЩЕСТВА:

- ✓ Цена доступнее оригинала и аналогов, не зависит от валютных курсов.
- ✓ Гидромоторы собственного производства в наличии на складе в Екатеринбурге и у дилеров в регионах.
- ✓ Оперативная доставка. Закрытые границы больше не угрожают затянуть ремонт вашей техники.
- ✓ PSM-Hydraulics® предоставляет заводскую гарантию 12 месяцев.
- ✓ Высокая ремонтпригодность.
- ✓ Широкая сервисная сеть по всей России.

*Данное предложение не является офертой*



Узнать подробности и заказать **ГИДРОМОТОР 403.0.107.W.A3.F12.V1.HA1.NN + ГКП.0.25**

Вы можете в отделе продаж **PSM-HYDRAULICS®**:

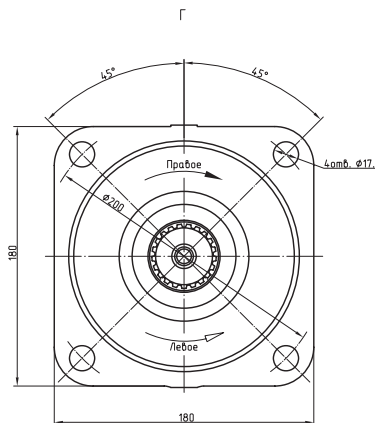
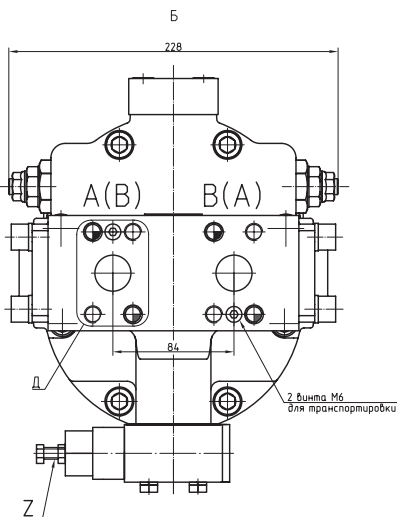
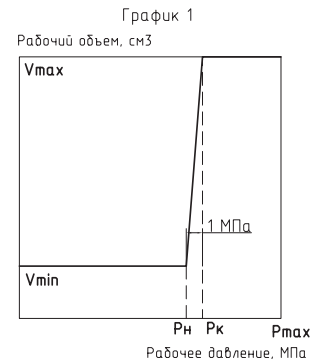
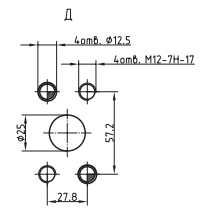
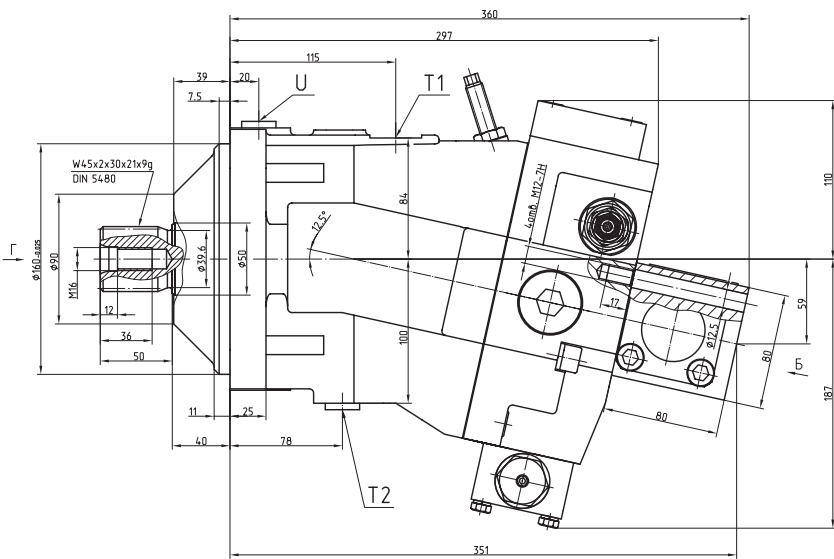
620100, Россия, г.Екатеринбург, Сибирский тракт, 8 Е

Тел.: +7(343)229-91-13, +7(343)229-92-04, +7(343)229-92-77

[www.psm-hydraulics.ru](http://www.psm-hydraulics.ru) e-mail: [sales@psmural.ru](mailto:sales@psmural.ru)

# 403.0.107.W.A3.F12.V1.HA1.NN + ГКП.0.25 Регулируемый гидромотор

## ГАБАРИТНЫЕ РАЗМЕРЫ:



## ТЕХНИЧЕСКИЕ ХАРАКТЕРИСТИКИ:

Параметр	Значение
<b>Рабочий объем, см<sup>3</sup></b>	<b>107</b>
Частота вращения, об/мин	
- номинальная при $V_g = \max$	1200
- максимальная при $V_g = \max$	3550
- максимальная при $V_g = V_{gx}$	5600
Максимальная частота вращения при $V_g = 0$ , об/мин	6300
Максимальное рабочее давление, бар:	
- непрерывное	400
- пиковое	450
Расход при $n_{\max}$ , л/мин	380
Мощность**, кВт	
при $\Delta p = 250$ бар	158,3
при $\Delta p = 350$ бар	221,6
при $\Delta p = 400$ бар	253,2
при $\Delta p = 450$ бар	284,9
Крутящий момент**, Нм	
при $\Delta p = 250$ бар	425,7
при $\Delta p = 350$ бар	596,0
при $\Delta p = 400$ бар	681,2
при $\Delta p = 450$ бар	766,3
Масса (без рабочей жидкости), кг	45

