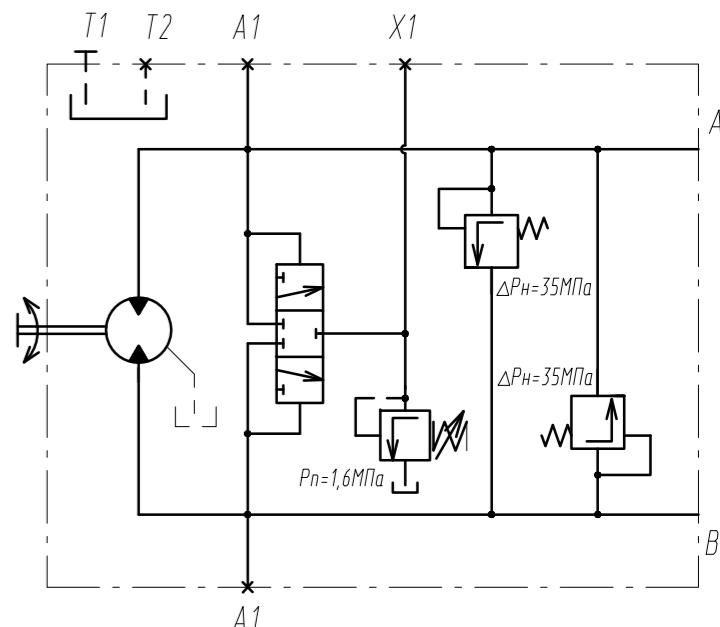


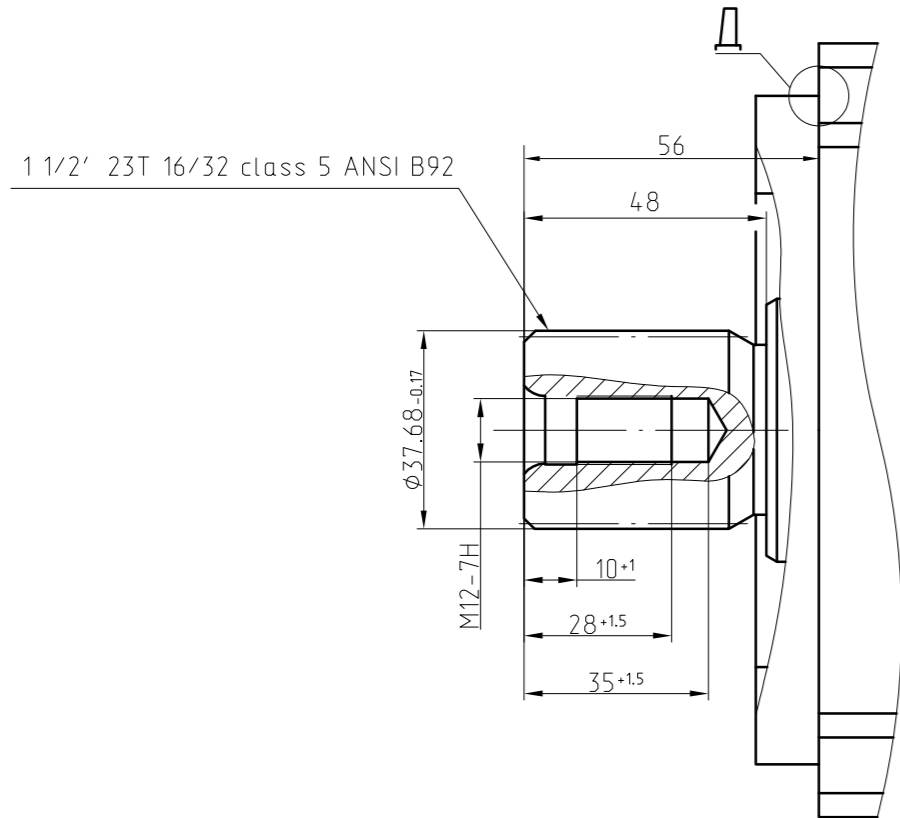
Технические характеристики

Рабочий объем V_d , см ³ /об	71
Частота вращения вала n , об/мин	50
- минимальная	1500
- номинальная	3000
- максимальная	3200
Давление настройки предохранительных клапанов, МПа	35
Давление подпитки P_n , МПа	1,6
Давление дренажа $P_{др}$, МПа	0,25
- максимальное рабочее	0,5
- максимальное кратковременное ($t < 5$ мин.)	0,95
Коэффициент расхода	42
Масса, кг	42

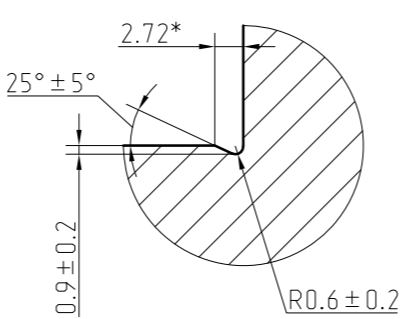
Гидравлическая схема



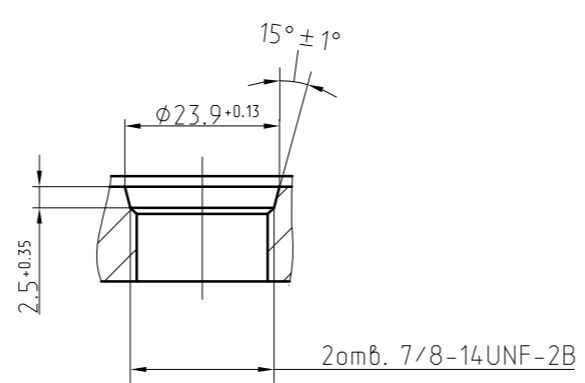
Г (1:1)



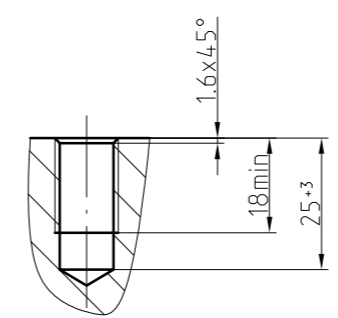
Д (2:1)



И-И (2:1)



К-К О (2:1)



Обозначение отверстий	Параметры и размеры
A, B - линии высокого давления	SAE 1" 6000psi
A1, B1 - точки контроля высокого давления	M12x1.5-12 ГОСТ 25065
X1 - точка контроля давления подпитки	M12x1.5-12 ГОСТ 25065
T1, T2 - отверстия дренажа	7/8-14UNF-2B

406.3.71.W.S3.C262.IN.B.Y1			
Изм.	Лист	№ док.	Подп.
Разраб.	Дата	27.11.07	
Проб.	Гидромотор нерегулируемый		
Т.контр.	Габаритный чертёж		
На ч.КБ	Лист	Листов	1
Н.контр.	40 1:2		
Утв.	1		

Инд. № подл.	Подп. и дата	Взам. инв. №	Инв. №	Изд. №	Лист	Листов
67524					40	1:2

Справ. №	Перв. примен.