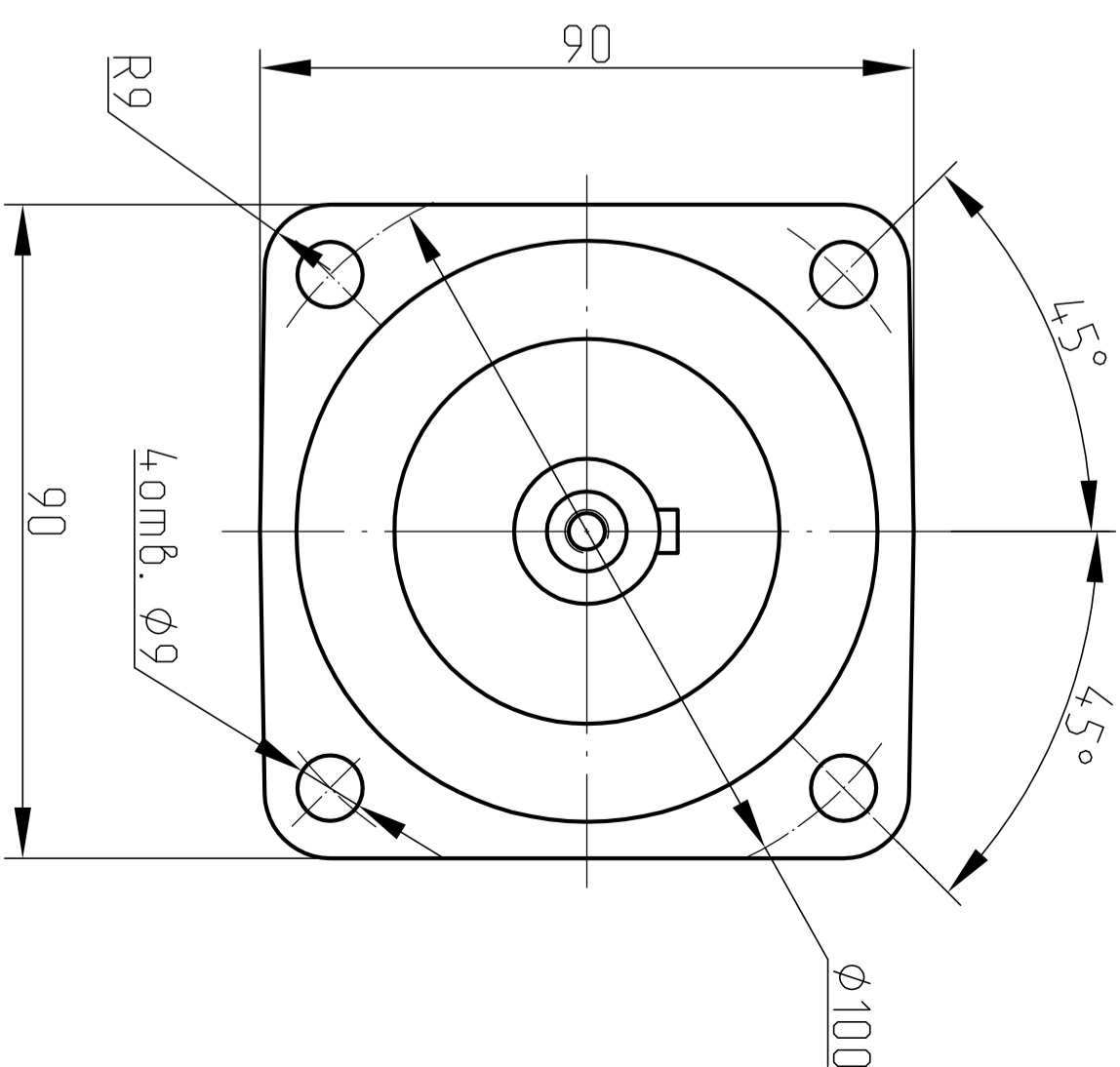
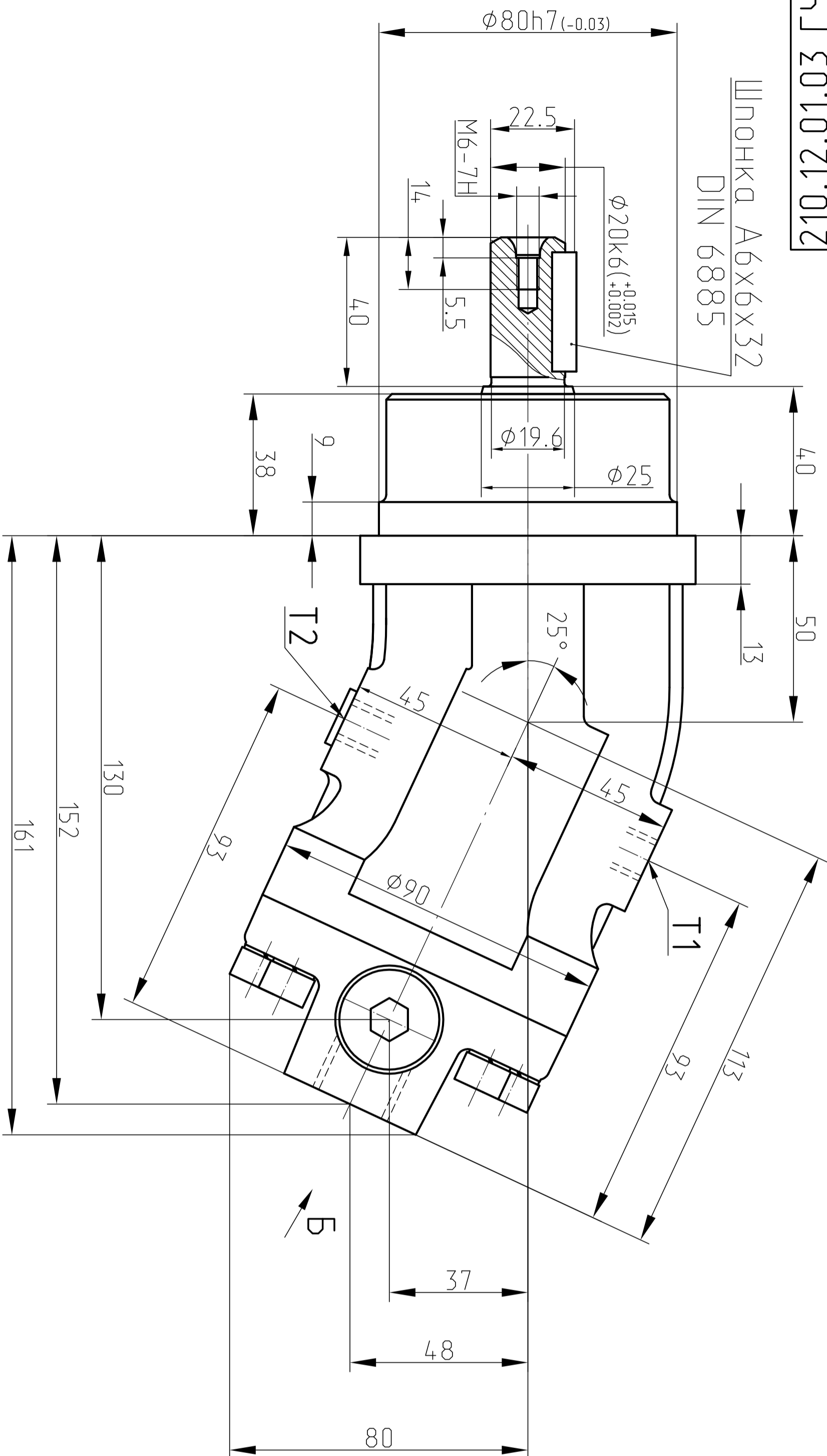
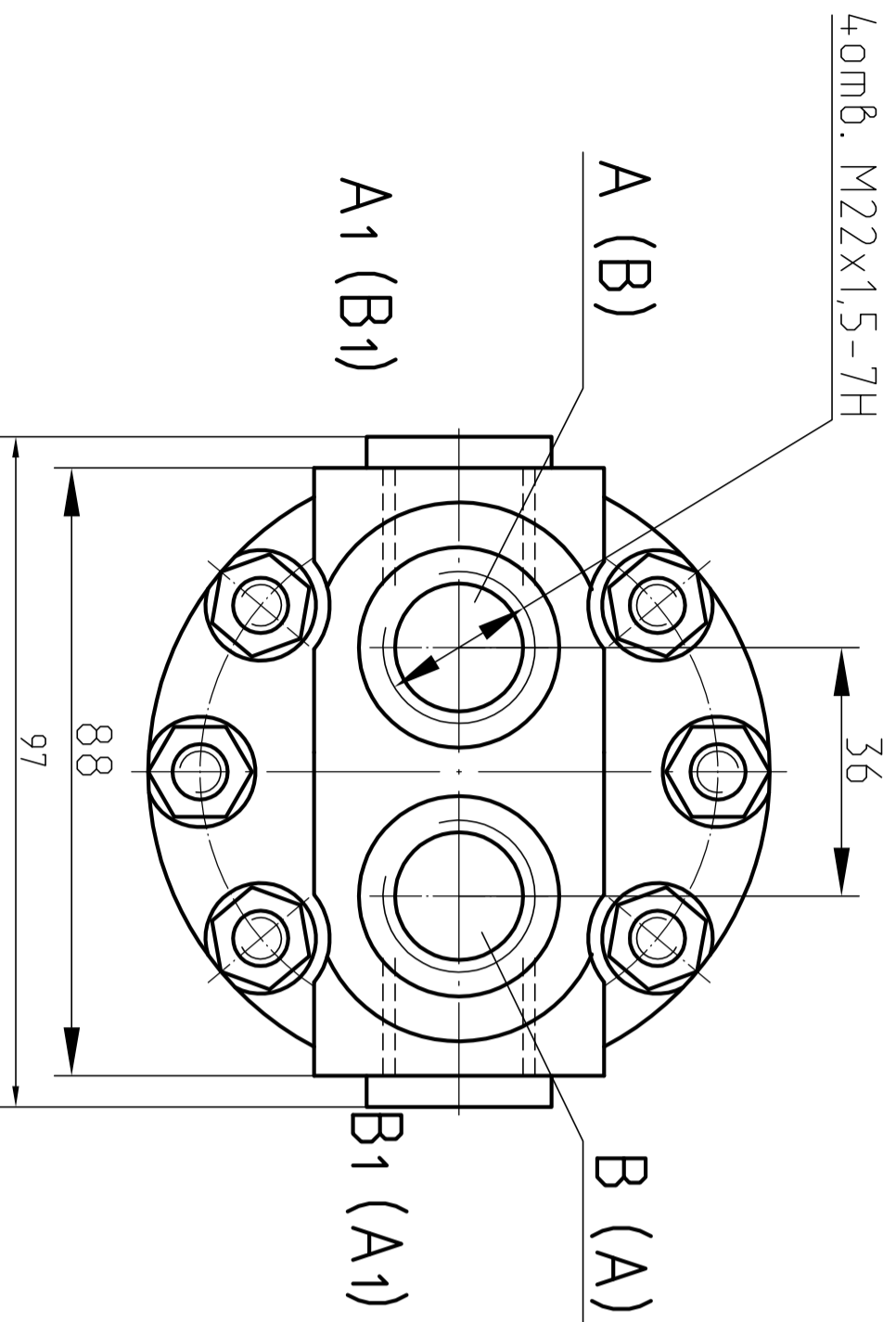


ГЛ 210.12.01.03

Шпонка А6х6х32  
DIN 6885



Б



Присоединения:  
А, А1, В, В1 - рабочие присоединения М22х1,5 ГОСТ 25065-90.  
Т1, Т2 - дренаж М12х1,5 ГОСТ 25065-90 (Т2 заглушен).

Наименование параметра	Значение
Рабочий объем, V <sub>р</sub> , см <sup>3</sup>	11,6
Частота вращения, n, мин <sup>-1</sup>	50
-минимальная	24,00
-номинальная	6000
-максимальная	
Давление на входе, МПа	20
-номинальное	32
-максимальное	
Давление на выходе (максимальное), МПа	20
Давление дренажа -максимальное, МПа	0,1
Перепад давления, -номинальный, МПа	20
Расход, Q, л/мин -номинальный	29
Крутящий момент, M, Н*м -номинальный	35
Номинальная мощность (эфективная), кВт	9
КПД: -гидромеханический	0,96
-полный	0,91
Масса (без рабочей жидкости), кг	4

210.12.01.03 ГЧ

Изм/Лист	№ док.чм.	Подп.	Дата	Лист	Масса	Масштаб
Разработ.						
Проб.						
Т.контр.						
Нач.КБ						
Инженер.						
Упр.						
Гидромотор				Лист	Масса	Масштаб
Аксциально-поршневого						
Нерезилический				Лист	Масштаб	1:1
Габаритный чертеж				Лист	Масштаб	1

Инв. № подл.	Подп. и дата	Взам. инв.№	Инв.№ дц/бл.	Подп. и дата
153887				

Справ. №	Перв. примен.

310.12.01.03 ГЧ.dwg

КопироваЛ

Формат А2