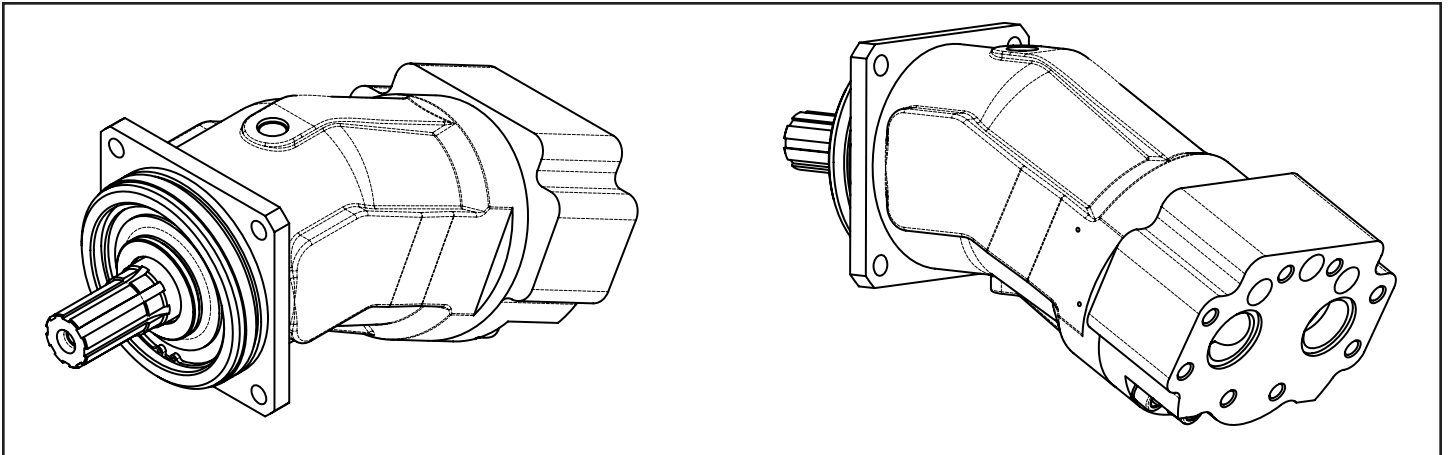


210.4.250.00.06

Мотор-насос нерегулируемый
полный аналог 1МН250/160

Общий вид



Описание

Мотор-насос аксиально-поршневой нерегулируемый с наклонным блоком.
Полный аналог мотор-насоса 1МН250/160.

Технические характеристики

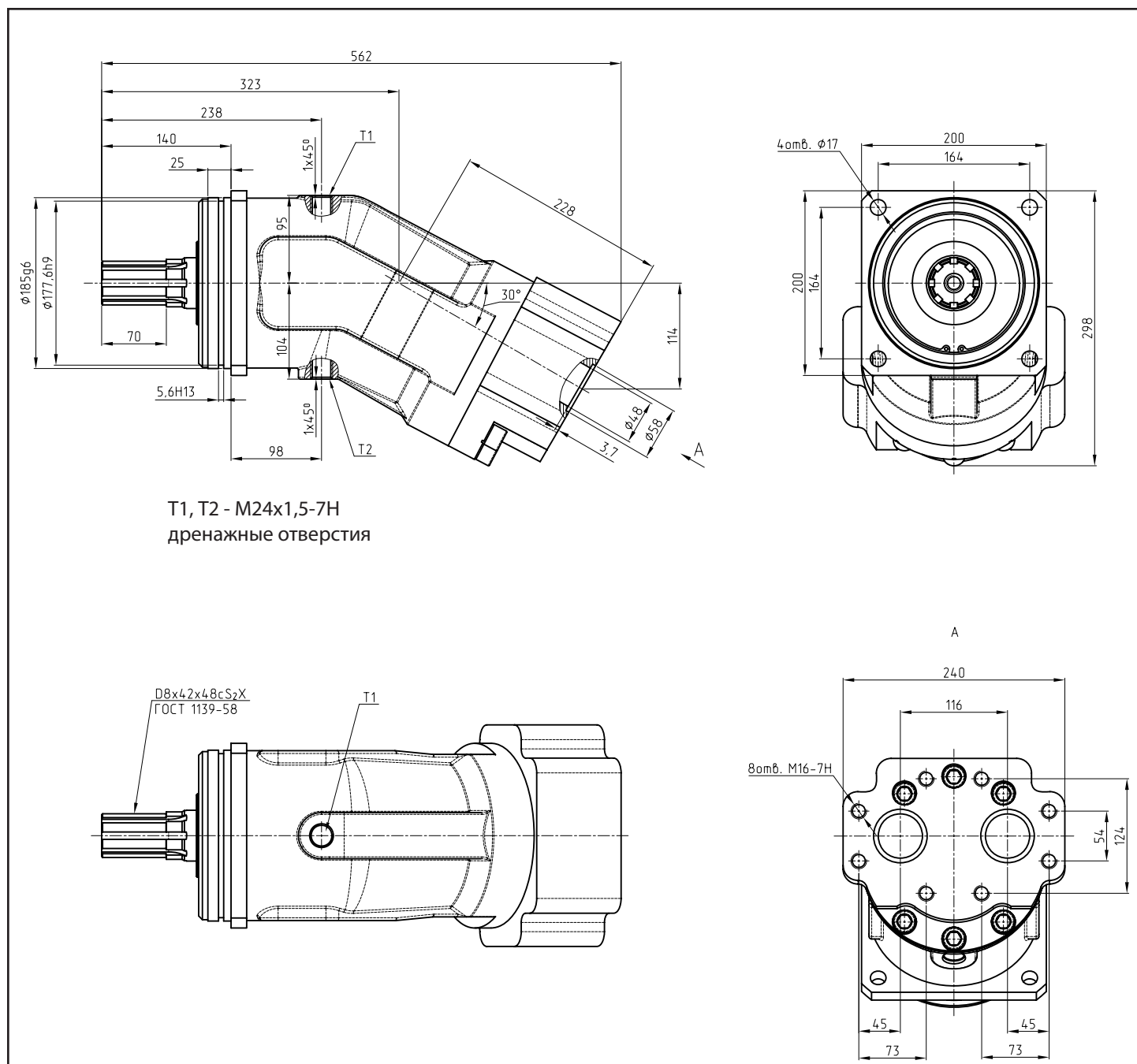
Параметр	Насос	Мотор
Рабочий объем, см ³ /об	250 (см ³ /об)	250 (см ³ /об)
Частота вращения, об/мин / Подача (расход), л/мин		
- минимальная	400 (об/мин) / 100 (л/мин)	50 (об/мин) / 12,5 (л/мин)
- номинальная	960 (об/мин) / 240 (л/мин)	960 (об/мин) / 240 (л/мин)
- максимальная	-	2100 (об/мин) / 525 (л/мин)
- максимальная, при $P_{вх} = 0,08$ МПа	1500 (об/мин) / 375 (л/мин)	-
- предельная, при $P_{вх} = 0,2$ МПа	2100 (об/мин) / 525 (л/мин)	-
Давление, МПа		
- номинальное	16 (МПа)	16 (МПа)
- максимальное рабочее	35 (МПа)	35 (МПа)
Мощность потребляемая/эффективная, кВт		
- номинальная	64 (кВт)	64 (кВт)
- максимальная	306 (кВт)	306 (кВт)
Крутящий момент приводной/эффективный, Нм		
- номинальный	663 (Нм)	599 (Нм)
- максимальный	1450 (Нм)	1337 (Нм)
Масса, кг	74,3 (кг)	74,3 (кг)

Значения крутящих моментов даны с учетом гидромеханического КПД = 0,96.
Значения остальных параметров приведены теоретические, без учета КПД.

210.4.250.00.06

Мотор-насос нерегулируемый
полный аналог **1МН250/160**

Габаритно-присоединительные размеры



ОАО "ПНЕВМОСТРОЙМАШИНА"

Россия, 620100, г. Екатеринбург, Сибирский тракт 1й км., стр. 8

тел.: +7 (343) 229-91-13; +7 (912) 22 700 70

факс: +7 (343) 229-95-38

web: www.psm-hydraulics.ru

e-mail: psm@psm-hydraulics.ru



PSM HYDRAULICS